

A

B

C

D

E

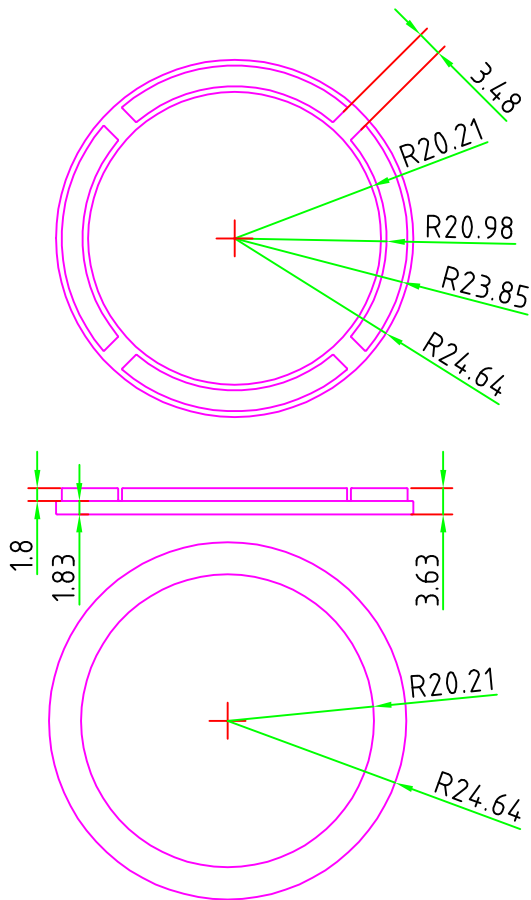
F

4

3

2

1



- NOTE:
- NO BURRS ALLOWED
1.没有披锋
 - MATERIAL(材料):
2.1 TYPE: ALUMINUM
2.1.材料类型: 铝
2.2 PLATING:NATURAL
2.2.产品表面电镀: 本色
 - OTHER REQUEST (其他要求):
 - DRAWING BASIC(出图依据): **SAMPLE**

				OTHER TOLERANCE 未注公差 X.XXX: ±0.05 X.XX: ±0.05 X.X: ±0.1 X°: ±1°	DRAWING RELEASED FOR < > SAMPLE (样办) < √ > PRODUCTION (量产)	DRAWN 繪圖	<i>Miller</i>		SCALE(比例): 1:1			
							CHECKED 審核			SHEET: 1 OF 1		
								APPROVED 核準			UNIT(單位): mm	
REV	DATE	DESCRIPTION	DWN	MATERIAL CODE (物料编码)								
				PART NAME 零件名称	logo-b	CUSTOMER CODE/ CUSTOMER PART NUMBER 客戶編號/客戶圖紙編號		REV	A			
正安雷特 正安实业(香港)有限公司 ZHENG AN INDUSTRY(HONGKONG) CO.,LTD 深圳雷特五金电子有限公司 SHENZHEN LEITE HARDWARE ELECTRONIC CO.,LTD				DESCRIPTION 產品規格		DWG NO. 图号						